

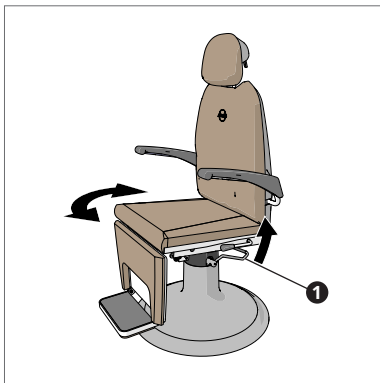
4.3.5 Sitzhöhe einstellen

Nach oben

1. Pumpen Sie den Stuhl mit dem Pumphebel Sitzhöhe ❶ nach oben.

Nach unten

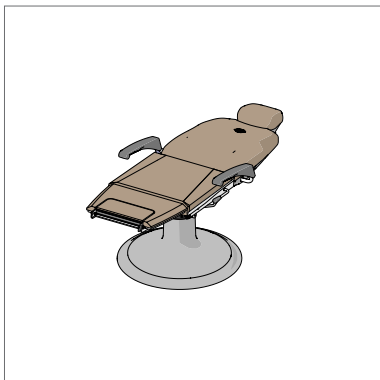
1. Drücken Sie den Pumphebel Sitzhöhe ❶ ganz durch.



4.3.6 Patientenstuhl drehen

1. Drehen Sie das Oberteil des Stuhls.
2. Um den Patientenstuhl zu fixieren, drücken Sie den Pumphebel ❶ mit dem Fuß nach oben.

4.4 Schocklage einstellen



1. Verstellen Sie die Neigung der Rückenlehne bis zur vollständigen horizontalen Lage.

5 Reinigung und Desinfektion

Wir empfehlen Ihnen, grundsätzlich alle Wartungs- und Austauschvorgänge schriftlich zu dokumentieren.

Ob die erforderlichen Ergebnisse der Reinigung und Desinfektion erreicht werden, liegt in der Verantwortung des Anwenders. Üblicherweise sind Validierung und Routineüberwachung des Verfahrens notwendig.

VORSICHT

Infektionsgefahr durch Sekret an Produkt und Zubehör.

Krankheiten können übertragen werden.

- Tragen Sie bei allen Reinigungsmaßnahmen Einmal-Handschuhe.
- Reinigen Sie das Produkt nach jedem Gebrauch.
- Reinigen und desinfizieren Sie gemäß der Gebrauchsanweisung.

5.1 Oberflächen reinigen und desinfizieren

Reinigen Sie das Produkt nach jedem Gebrauch. Desinfizieren Sie den Patientenstuhl, falls er z.B. durch Sekret kontaminiert wurde, mindestens jedoch täglich.

1. Bringen Sie den Stuhl in die unterste Position.
2. Befeuchten Sie ein sauberes und fusselfreies Tuch mit lauwarmer Seifenlauge oder einem handelsüblichen Kunststoffreiniger.
3. Reinigen Sie die Oberflächen mit dem befeuchteten Tuch.
4. Desinfizieren Sie die Oberflächen mit einem sauberen, fusselfreien Tuch und einem empfohlenen Desinfektionsmittel.
5. Lassen Sie das Gerät trocknen, bevor Sie es wieder verwenden.

5.2 Polster reinigen und desinfizieren

Entfernen Sie Öl, Fett oder Schweiß immer sofort vom Polster. Reinigen Sie den Patientenstuhl nach jeder Anwendung. Desinfizieren Sie den Patientenstuhl, falls er z.B. durch Sekret kontaminiert wurde, mindestens jedoch täglich.

1. Bringen Sie den Stuhl in die unterste Position.
2. Verwenden Sie eine warme, milde Seifenlauge.
3. Reinigen Sie die Polster mit einem befeuchteten Mikrofaser Tuch oder einer weichen Handbürste.
4. Desinfizieren Sie die Polster mit einem sauberen, fusselfreien Tuch und einem empfohlenen Desinfektionsmittel. Achten Sie darauf, dass das Desinfektionsmittel nicht länger einwirkt, als notwendig.

5.3 Empfohlene Desinfektionsmittel

ACHTUNG

Ungeeignete Reinigungs- und Desinfektionsmittel.

Die Geräteoberfläche kann beschädigt werden, Korrosionsschäden und Spannungsrisse sind möglich.

- Verwenden Sie **keine** Reinigungs- und Desinfektionsmittel, die folgende Inhaltsstoffe beinhalten:
 - Ätzende Bestandteile
 - Bestandteile, welche Kunststoffe, Stahlteile oder Schmiermittel angreifen.

ACHTUNG

Ungeeignete Reinigungs- und Desinfektionsmittel.

Die Polster können beschädigt werden.

- Verwenden Sie für die Polster **keine** Reinigungs- und Desinfektionsmittel, die folgende Inhaltsstoffe beinhalten:
 - Lösemittel oder Chloride
 - Poliermittel oder Wachspoliermittel
 - Chemische Reinigungsmittel
 - Öle, Fette oder Alkohol
- Verwenden Sie Reinigungsmittel mit einem pH-Wert zwischen 6 und 8.
- Beachten Sie die Herstellerangaben zu Konzentration und Einwirkzeit.

Verwenden Sie ein entsprechendes Flächendesinfektionsmittel.

6 Wartung und Service

Wartung, Reparaturen und wiederkehrende Prüfungen dürfen nur Personen durchführen, die entsprechende Sachkenntnisse besitzen und mit dem Produkt vertraut sind. Für die genannten Maßnahmen muss die Person über die notwendigen Prüfvorrichtungen und Original-Ersatzteile verfügen.

ATMOS empfiehlt: Beauftragen Sie einen autorisierten ATMOS-Servicepartner. So können Sie sicher sein, dass Reparaturen und Prüfungen fachgerecht durchgeführt werden, Original-Ersatzteile verwendet werden und Gewährleistungsansprüche erhalten bleiben.

6.1 Wiederkehrende Prüfungen

Befolgen Sie die landesspezifischen Vorgaben bezüglich regelmäßiger Prüfungen.

ATMOS empfiehlt eine Prüfung alle 24 Monate.

6.2 Funktionskontrolle

Führen Sie eine Funktionskontrolle durch, falls Sie Bedenken bezüglich der Sicherheit haben, mindestens jedoch wöchentlich.

1. Prüfen Sie, ob der Stuhl beschädigt ist.
2. Bringen Sie den Stuhl in die unterste Position und achten Sie darauf, ob ungewöhnliche Geräusche auftreten.
3. Prüfen Sie, ob alle beweglichen Teile problemlos eingestellt werden können:
 - Rückenlehne
 - Armlehnen
 - Kopfstütze
 - Fußstütze
4. Prüfen Sie, ob sich der Stuhl problemlos drehen lässt.

6.3 Bewegliche Bauteile schmieren

Schmieren Sie bewegliche Bauteile in regelmäßigen Abständen, damit deren Funktion nicht beeinträchtigt wird.

1. Befreien Sie die beweglichen Bauteile von Schmutz.
2. Schmieren Sie Achsen und Gelenke mit handelsüblichem Öl oder Fett.
3. Prüfen Sie, ob alle Befestigungsschrauben fest angezogen sind.

6.4 Gerät einsenden

1. Reinigen und desinfizieren Sie Produkt und Zubehör gemäß der Gebrauchsanweisung.
2. Legen Sie verwendetes Zubehör dem Produkt bei.
3. Füllen Sie das Formular QD 434 „Warenreklamation / Rücklieferschein“ und den zugehörigen **Dekontaminationsnachweis** aus.
☞ Das Formular liegt dem Produkt bei und wird auf www.atmosmed.com bereitgestellt.
4. Verpacken Sie das Produkt gut gepolstert mit einer geeigneten Verpackung.
5. Legen Sie das Formular QD 434 „Warenreklamation / Rücklieferschein“ mit dem zugehörigen **Dekontaminationsnachweis** in eine Versandtasche.
6. Kleben Sie die Versandtasche außen auf die Verpackung.
7. Senden Sie das Produkt an ATMOS oder Ihren Händler.

7 Fehler beheben

Das Produkt wurde im Werk einer eingehenden Güteprüfung unterzogen. Sollte dennoch eine Störung auftreten, kontaktieren Sie einen autorisierten ATMOS-Servicepartner.

8 Entsorgung

Verpackung

1. Führen Sie die Produktverpackung dem Recycling zu.

ATMOS® Chair Comfort

Entsorgen Sie das Produkt nicht über den Hausmüll.

Das Produkt beinhaltet Öl. Öl muss fachgerecht entsorgt werden und darf nicht in das Erdreich oder in Gewässer gelangen.



1. Reinigen und desinfizieren Sie das Produkt.
2. In Deutschland: Senden Sie das Produkt an ATMOS oder Ihren zuständigen Fachhändler zurück. Diese werden das Produkt fachgerecht entsorgen.
3. In anderen Ländern: Entsorgen Sie das Produkt fachgerecht und gemäß den länderspezifischen Gesetzen und Vorschriften.

Grundsätzlich ist das Gehäuse voll recyclingfähig. Beachten Sie jedoch die länderspezifischen Gesetze und Vorschriften.

Hydraulikeinheit und Gasdruckfeder

Beachten Sie folgende Hinweise, falls Sie das Produkt zur Entsorgung nicht an ATMOS oder Ihren zuständigen Fachhändler zurücksenden können.

⚠ VORSICHT

Verletzungsgefahr und Quetschgefahr durch hohen Innendruck der Gasdruckfeder und plötzliche Bewegungen der Kolbenstange.

Augen, Gesicht und Hände können verletzt werden.

- Tragen Sie eine geeignete Schutzausrüstung.
 - Decken Sie die Entgasungsöffnung ab.
 - Gehen Sie besonders vorsichtig vor, wenn Sie bei ausgebauten Gasdruckfedern den Auslösemechanismus betätigen.
1. Machen Sie die Gasdruckfeder drucklos. Beachten Sie dabei die Angaben des Herstellers der Gasdruckfeder. Den Hersteller finden Sie auf dem Typenschild.
 2. Lassen Sie das Öl der Gasdruckfeder ab.
 3. Lassen Sie das Öl der Hydraulikeinheit ab.
 4. Entsorgen Sie das Öl fachgerecht.
 5. Führen Sie die Hydraulikeinheit und die Gasdruckfeder dem Recycling zu.

9 Technische Daten

Sitzhöhe	56 cm (starres Sitzpolster)
Max. Hublast	150 kg (sichere Arbeitslast)
Rückenlehnenhöhe	600 mm (ohne Kopfstütze) 780 mm (Kopfstütze in unterer Position)
Drehmöglichkeit	360°
Rückenlehnenverstellung	+7° bis -90°
Umgebungsbedingungen Transport / Lagerung	
• Temperatur	-10...+50°C
• Luftfeuchte ohne Kondensation	20...95 %
• Luftdruck	700...1060 hPa
Umgebungsbedingungen Betrieb	
• Temperatur	+10...+35°C
• Luftfeuchte ohne Kondensation	20...95 %
• Luftdruck	700...1060 hPa
Max. Betriebshöhe	≤ 2000 m
Abmessungen LxBxH	
• Variante Basic	820 x 670 x 1280 mm
• Variante Sync	700 x 670 x 1280 mm
Gewicht	
• Variante Basic	63 kg
• Variante Sync	59 kg
Wiederkehrende Prüfungen	Empfohlen: Prüfung alle 24 Monate.
Klassifizierung gemäß Anhang IX EG-Richtlinie 93/42/EWG	Klasse 1 Nach Regel 1 & 12 Abschnitt 3
CE-Kennzeichnung	CE
UMDNS-Code	10-794
Ident-Nr. (REF)	535.5000.0 Basic 535.5100.0 Sync

10 Für Ihre Notizen



MedizinTechnik

ATMOS MedizinTechnik GmbH & Co. KG
Ludwig-Kegel-Str. 16
79853 Lenzkirch / Deutschland
Tel.: +49 7653 689-0
atmos@atmosmed.de

 GREINER GmbH
Wettestrasse 1
74385 Pleidelsheim / Deutschland
Tel.: +49 7144 8112-0
info@greiner-gmbh.de

www.atmosmed.com

www.greiner-gmbh.de