

GEBRAUCHSANWEISUNG
MEDAP
S FLOW DURCHFLUSSMESSER

MEDAP 



Technische Änderungen vorbehalten!

Durch Weiterentwicklung des Produkts können die in dieser Gebrauchsanweisung verwendeten / angegebenen Abbildungen und Technische Daten geringfügig vom aktuellen Zustand abweichen.

V12 2018-02



Inhaltsverzeichnis

1	Einführung	5
1.1	Vorwort	5
1.2	Umgang mit dieser Gebrauchsanweisung	5
1.2.1	Abkürzungen	5
1.2.2	Symbolik	5
1.2.2.1	Verweise	5
1.2.2.2	Aktion und Reaktion	5
1.2.3	Definitionen	6
1.2.3.1	Aufbau Sicherheitshinweise	6
1.2.3.2	Aufbau sonstiger Hinweise	6
1.2.4	Verwendete Bildzeichen	6
1.3	Entsorgung	8
1.3.1	Verpackungen	8
1.3.2	ATMOS-Produkte	8
1.4	Übersicht S FLOW Durchflussmesser	8
1.5	Grundlegende Anforderungen	9
1.5.1	Bestimmungsgemäßer Gebrauch	9
1.5.2	Angewandte Normen / Richtlinien	9
1.5.3	Zweckbestimmung	9
1.5.3.1	Einsatzmöglichkeiten	11
1.5.4	Varianten S FLOW / S DFLOW Durchflussmesser	11
1.5.5	Schnittstellenbeschreibung	12
1.5.5.1	Zulässige Schnittstelle für Druckgasversorgung	12
1.5.5.2	Durchflussmesserausgang	12
1.5.5.3	Verbindungsschlauch	12
1.5.5.4	Schlauchadapter Air und O2	12
2	Sicherheitshinweise	13
2.1	Allgemeine Sicherheitshinweise	13
2.2	Sicherheitshinweise Produkt	13
3	Inbetriebnahme	15
3.1	Produktprüfung	15
3.2	Anschluss an die Entnahmestelle	15
3.2.1	Allgemeines	15
3.2.2	Variante A	16
3.2.3	Variante B	16
3.3	Zubehör montieren	16
3.3.1	Allgemeines	16
3.3.2	Anschluss MEDAP-Normalanfeuchter (REF 5750 7525)	17



- 3.3.3 Anschluss Normalanfeuchter (REF 5752 5315) 17
- 3.3.4 Anschluss Einweg-Anfeuchter von anderen Herstellern 17
- 4 Bedienung 19**
- 4.1 Funktionsprüfung 19
- 4.2 Anwendung in Verbindung mit Magnetresonanztomographen 19
- 4.3 Durchfluss für die Behandlung einstellen 20
- 5 Außerbetriebnahme 21**
- 6 Reinigung und Desinfektion 22**
- 6.1 Allgemeines 22
- 6.2 Reinigung 23
 - 6.2.1 Allgemeines 23
 - 6.2.2 Ablauf der Reinigung 23
- 6.3 Desinfektion 24
 - 6.3.1 Allgemeines 24
 - 6.3.2 Verwendbare Desinfektionsmittel 24
 - 6.3.3 Ablauf der Desinfektion 25
- 6.4 Spezifische Sicherheitshinweise 25
- 7 Instandhaltung 26**
- 7.1 Allgemeines 26
- 7.2 Wiederkehrende Prüfungen 26
- 7.3 Störungen und Fehlerbeseitigung 26
- 7.4 Reparaturen 27
- 7.5 Service-Hotline 27
- 7.6 Typenschildposition 27
- 7.7 Gerät einsenden 27
- 8 Technische Daten 29**
- 8.1 Allgemein 29
- 8.2 Leistungsdaten 29
- 8.3 Umgebungsbedingungen 29
- 8.4 Abmessungen und Gewichte 29
- 9 Zugelassenes Zubehör 30**
- 9.1 Zubehör 30

1 Einführung

1.1 Vorwort

Ihre Klinik hat sich für die zukunftsweisende Medizintechnik von ATMOS entschieden. Wir danken Ihnen für das entgegengebrachte Vertrauen.

1.2 Umgang mit dieser Gebrauchsanweisung

Diese Gebrauchsanweisung macht Sie mit den Eigenschaften des ATMOS-Produkts vertraut. Die Gebrauchsanweisung ist in einzelne Kapitel unterteilt.

Bitte beachten:

- Lesen Sie vor dem ersten Gebrauch des Produkts diese Gebrauchsanweisung sorgfältig und vollständig durch.
- Handeln Sie stets entsprechend den in der Gebrauchsanweisung gegebenen Anweisungen.
- Bewahren Sie diese Gebrauchsanweisung in Produktnähe auf.

1.2.1 Abkürzungen

EN	Europäische Norm
EWG	Europäische Wirtschaftsgemeinschaft
VDE	Verband der Elektrotechnik Elektronik Informationstechnik
S	Standard

1.2.2 Symbolik

1.2.2.1 Verweise

Verweise auf andere Seiten in dieser Gebrauchsanweisung beginnen mit dem Doppelpfeil-Symbol „▶▶“.

1.2.2.2 Aktion und Reaktion




Das Symbol „☒“ kennzeichnet eine Aktion des Bedieners, während das Symbol „✓“ die ausgelöste Reaktion des Systems kennzeichnet.

Beispiel:

- ☒ Lichtschalter einschalten.
 - ✓ Lampe leuchtet.

1.2.3 Definitionen



1.2.3.1 Aufbau Sicherheitshinweise

Piktogramm	Signalwort	Text
	GEFAHR! Kennzeichnet eine unmittelbar drohende Gefahr für Personen, welche den Tod oder schwerste Verletzungen zur Folge haben kann.	Im Text des Sicherheitshinweises werden die Art und die Abwehr der Gefahr beschrieben.
	WARNUNG! Kennzeichnet eine mögliche Gefahr für Personen oder Sachwerte, welche gesundheitliche Schäden oder schwere Sachschäden zur Folge haben kann.	
	VORSICHT! Kennzeichnet eine mögliche Gefahr für Sachwerte, welche Sachschäden zur Folge haben kann.	

Tab. 1: Aufbau Sicherheitshinweise

1.2.3.2 Aufbau sonstiger Hinweise



Hinweise auf Ereignisse ohne Personen- oder Sachschäden werden wie folgt verwendet:






Piktogramm	Signalwort	Hinweis auf
	HINWEIS	Zusätzliche Hilfestellungen oder weitere nützliche Informationen.
	UMWELT	Informationen zur fachgerechten Entsorgung.

Tab. 2: Aufbau sonstiger Hinweise

1.2.4 Verwendete Bildzeichen

Bildzeichen werden auf Produkten, Typenschildern und Verpackungen angebracht.

Bildzeichen	Kennzeichnung
	Kennzeichnung von Produkten die in Übereinstimmung mit der Richtlinie 93/42/EWG über Medizinprodukte entwickelt und in Verkehr gebracht wurden. Produkte der Klasse Is, Im, IIa, IIb und III sind zusätzlich mit der Kennnummer der Benannten Stelle gekennzeichnet.
	Kennzeichnung in Übereinstimmung mit der Norm ISO 15223-1. Symbol für „Seriennummer“.

Bildzeichen	Kennzeichnung
	Kennzeichnung in Übereinstimmung mit der Norm IEC 60601-1. Symbol für "Gebrauchsanweisung beachten".
	Kennzeichnung in Übereinstimmung mit der Norm IEC 62570. Symbol für "bedingt MR-sicher".
	Kennzeichnung von Verpackungsmaterial. Symbol für "vor Nässe schützen".
	Kennzeichnung von Verpackungsmaterial. Symbol für „Vorsicht! Nicht stürzen“.
	Kennzeichnung von Verpackungsmaterial. Symbol für „oben“.
	Kennzeichnung in Übereinstimmung mit der Norm ISO 15223-1. Symbol für "Temperaturbereich".
	Kennzeichnung in Übereinstimmung mit der Norm ISO 15223-1. Symbol für "relative Luftfeuchtigkeit".
	Kennzeichnung in Übereinstimmung mit der Norm ISO 15223-1. Symbol für "Luftdruck".
	Kennzeichnung auf dem Typenschild. Symbol für "Öl- und fettfrei".
	Kennzeichnung in Übereinstimmung mit der Norm ISO 15223-1. Symbol für "Produktnummer".
	Kennzeichnung in Übereinstimmung mit der Norm ISO 15223-1. Symbol für "Name und Adresse des Herstellers".

Tab. 3: Bildzeichen

1.3 Entsorgung



WARNUNG!

Infektionsgefahr!

Das Produkt oder Teile davon können nach Gebrauch kontaminiert sein.

Vor der Entsorgung das Produkt reinigen und desinfizieren.

1.3.1 Verpackungen

Verpackungsmaterialien bestehen aus umweltgerechten Materialien. Die Verpackungsmaterialien werden auf Wunsch von ATMOS entsorgt.

1.3.2 ATMOS-Produkte

ATMOS nimmt gebrauchte oder nicht mehr verwendete Produkte zurück.

Für nähere Informationen wenden Sie sich bitte an die für Sie zuständige ATMOS-Vertretung.

1.4 Übersicht S FLOW Durchflussmesser

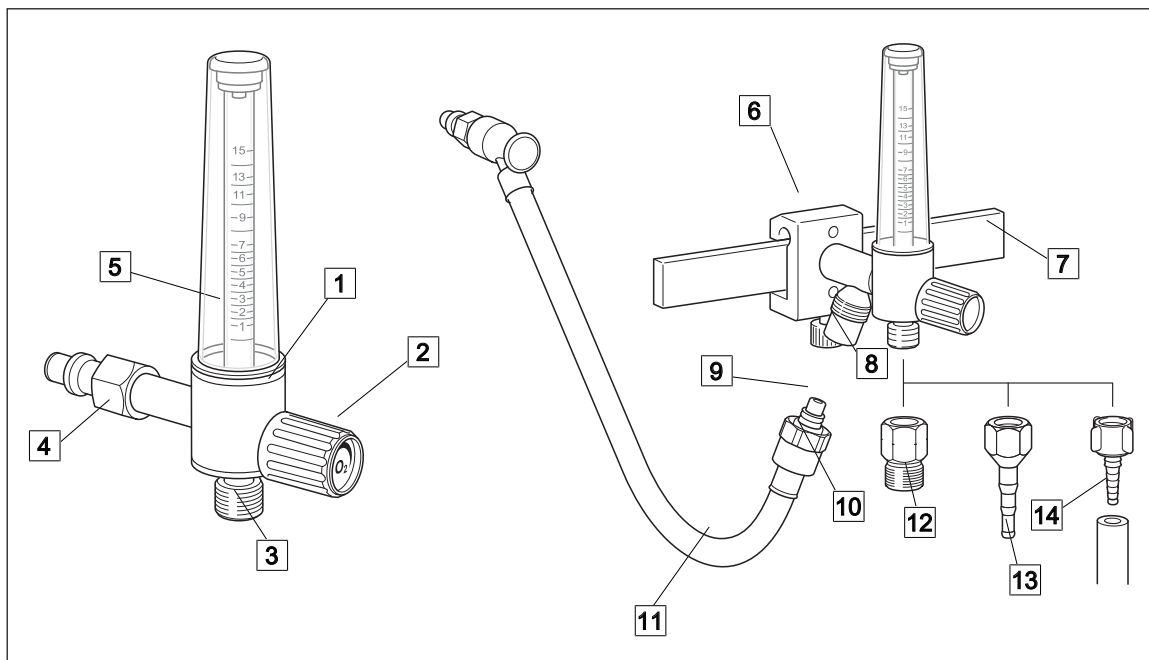


Fig. 1: Übersicht S FLOW Durchflussmesser

- | | |
|---|---|
| 1 Variante A
fest mit dem Gehäuse verbundener Stecker | 9 NIST-Nippel |
| 2 Regulierventil | 10 NIST-Verschraubung |
| 3 Durchflussmesserausgang (UNF 9/16“) | 11 Anschlussschlauch |
| 4 Stecker | 12 Adapter für MEDAP-Normalanfeuchter (REF 5750 7525) |
| 5 Durchflussmesserüberrohr | 13 Schlauchadapter 4 mm, 6 mm, 8 mm (REF 5752 2746) |
| 6 Variante B
Entnahmegesetz mit Geräteschienenhalter und NIST-Anschluss | 14 Schlauchadapter Kunststoff 4 mm, 6 mm, 8 mm (REF 5752 5316) |
| 7 Geräteschiene | |
| 8 NIST-Anschluss | |

1.5 Grundlegende Anforderungen

1.5.1 Bestimmungsgemäßer Gebrauch

Produkt

Nach dem Anhang IX der Richtlinie 93/42/EWG über Medizinprodukte gehört dieses Produkt zur Klasse IIa.

Gemäß dieser Richtlinie darf nur medizinisches Fachpersonal dieses Produkt benutzen, welches von einer autorisierten Person in den Gebrauch des Produkts eingewiesen wurde.

Dieses Produkt ist ausschließlich für humanmedizinische Zwecke zu verwenden.

Dieses Produkt muss bei gewerblicher oder wirtschaftlicher Nutzung in das Bestandsverzeichnis aufgenommen werden.

Zubehör

Zubehör oder Kombinationen von Zubehör dürfen nur eingesetzt werden, wenn sie in der Gebrauchsanweisung angegeben sind.

Anderes Zubehör, Kombinationen oder Verbrauchsmaterial nur verwenden, wenn diese eine gültige Zulassung besitzen, ausdrücklich für die vorgesehene Anwendung bestimmt sind und Leistungsmerkmale, bestimmungsgemäße Umgebungsbedingungen sowie Sicherheitsanforderungen nicht beeinträchtigen.

1.5.2 Angewandte Normen / Richtlinien

Das Produkt erfüllt die grundlegenden Anforderungen gemäß Anhang I der Richtlinie 93/42/EWG des Rats über Medizinprodukte (Medizinprodukterichtlinie) sowie die anwendbaren nationalen Vorschriften wie das Gesetz über Medizinprodukte (Medizinproduktegesetz, MPG). Dies ist durch Anwendung der harmonisierten Normen wie IEC 60601-1 sowie deren kollateralen Standards und den entsprechenden Sonderteilen nachgewiesen.

1.5.3 Zweckbestimmung

Name:	S FLOW S DFLOW
Hauptfunktion:	Durchflussmessung und genaue Dosierung bei der Zuführung von Sauerstoff und Druckluft. In Verbindung mit einem Medikamentenvernebler dient die S FLOW zur dosierten Verabreichung von Medikamenten-Aerosolen.
Med. Indikation / Anwendung:	Inhalation und Insufflation von Sauerstoff im Rahmen einer Sauerstoffanreicherung über eine Inhalationsmaske oder Nasenbrille bei selbstständig atmenden Patienten In Verbindung mit einem Medikamentenvernebler Verabreichung von wasserlöslichen Medikamenten über eine Inhalationsmaske

Spezifikation der Hauptfunktion:	Zuführen von Sauerstoff oder Druckluft. Zur Sauerstoff- / Druckluftversorgung wird die S FLOW an eine Entnahmestelle Sauerstoff / Druckluft einer zentralen medizinischen Gasversorgungsanlage angeschlossen. Zur Anfeuchtung des Sauerstoffs der zentralen medizinischen Gasversorgungsanlage kann ein Anfeuchter nachgeschaltet werden. Die Zuführung des Sauerstoffs zum Patienten erfolgt über Anschlussschläuche und eine Inhalationsmaske oder Nasenbrille. Die Verabreichung von Medikamenten-Aerosolen über Druckluft erfolgt über spezielle Anschlussschläuche zu einem Medikamentenvernebler. Der Patient drückt die am Medikamentenvernebler angeschlossene Inhalationsmaske auf Mund und Nase.
Benutzerprofil:	Arzt, ausgebildetes medizinisches Fachpersonal
Patientengruppe:	Patienten aller Altersgruppen
Anwendungsorgan:	Lunge
Anwendungsdauer:	Auf Dauerbetrieb ausgelegtes Entnahmeggerät; in der Praxis kurzzeitige Anwendung am Patienten (< 30 Tage)
Anwendungsumgebung:	Anwendungsumgebung ist das klinische Umfeld und Arztpraxen, die über eine zentrale Sauerstoff- / Druckluftanlage verfügen. Die Anwendung darf nur durch geschultes und eingewiesenes Fachpersonal erfolgen.
Kontraindikation:	Die S FLOW darf nicht eingesetzt werden: <ul style="list-style-type: none"> • Außerhalb medizinischer Bereiche • Im MR-Bereich • Im Home Care Bereich • In der direkten Anwendung durch den Patienten • Zur ausschließlichen Beatmung • Bei einem anderen Eingangsdruck der zentralen Gasversorgungsanlage als dem auf dem Produkt angegebenen • Bei der Zuführung von Sauerstoff in seiner Eigenschaft als Medikament besteht die unbedingte Notwendigkeit einer Durchflussmessung.
Das Produkt ist:	Nicht aktiv
Sterilität:	Kein Sterilprodukt
Einmalprodukt / Wiederaufbereitung:	Das Gerät sowie das Zubehör ist teilweise wiederverwendbar. Informationen zur Aufbereitung, Reinigung und Desinfektion siehe Gebrauchsanweisung.

1.5.3.1 Einsatzmöglichkeiten

Die folgenden Einsatzmöglichkeiten gibt es durch den Anschluss von Produkten oder Zubehörteilen, welche in der Zubehörliste aufgeführt sind oder die Bedingungen der Schnittstellenbeschreibung erfüllen:

- Über einen Schlauchadapter (Metall oder Kunststoff) können geeignete Anschlussschläuche mit Innendurchmesser 4 mm, 6 mm und 8 mm an den Durchflussmesser angeschlossen werden.
- Mit dem Normalanfeuchter (REF 5752 5315) zur Sauerstoffanfeuchtung. Der Normalanfeuchter ist für die Inhalation vorgesehen. Die Verbindung zum Normalanfeuchter erfolgt ohne Adapter.
- Mit dem MEDAP-Normalanfeuchter (REF 5750 7525) zur Sauerstoffanfeuchtung bei den Varianten S FLOW Durchflussmesser O 15. Der Normalanfeuchter ist für die Inhalation vorgesehen. Die Verbindung zum Normalanfeuchter erfolgt über den Adapter für MEDAP-Anfeuchter und Anschlussschlauch Sauerstoff (REF 5752 2745).
- Sterilwassersysteme / Einweganfeuchter (UNF 9/16“) können direkt angeschlossen werden.

1.5.4 Varianten S FLOW / S DFLOW Durchflussmesser

Der Anschluss des Entnahmegeräts an die Gasentnahmestelle hängt vom Produkttyp ab:

Variante A: fest mit dem Gehäuse verbundener Stecker

- Das Entnahmegerät wird direkt in die Entnahmestelle eingesteckt.

Variante B: Entnahmegerät mit Geräteschienenhalter und NIST-Anschluss

- Das Produkt ist zur Montage an eine Geräteschiene 25-35 x 10 mm nach DIN EN 19054 bestimmt und wird über einen NIST-Anschluss nach DIN EN ISO 5359 mit einem Anschlussschlauch mit Entnahmestecker von einer Entnahmestelle aus versorgt.

Produkte und Zubehöre sind nur mit ISO-Farbkodierung zulässig. In Deutschland, Österreich und der Schweiz sind auch Produkte mit farbneutraler Kennzeichnung zulässig.



HINWEIS

Die Produkte werden mit ISO-Kennzeichnung ausgeliefert. Im Lieferumfang wird ein Aufkleber für farbneutrale Kennzeichnung beigelegt.

Folgende Ausführungen gibt es von diesem Produkt:

- S FLOW O 15 Wand DIN (REF 5752 4906)
- S FLOW O 15 Wand MEDAP (REF 5752 4907)
- S FLOW O 15 Wand BOC (BS 5682) (REF 5752 4913)
- S FLOW O 15 Wand Air Liquide (NF S 90-116) (REF 5752 4914)
- S FLOW O 15 Wand AGA (SS 8752430) (REF 5752 4915)
- S FLOW O 15 NIST-Anschluss, Geräteschiene (REF 5752 5298)
- S DFLOW O 15 Wand DIN (REF 5752 4910)
- S DFLOW O 15 Wand MEDAP (REF 5752 5532)
- S DFLOW O 15 NIST-Anschluss, Geräteschiene (REF 5752 5299)
- S FLOW A 15 Wand DIN (REF 5752 4912)
- S FLOW A 15 Wand MEDAP (REF 5752 5269)
- S FLOW A 15 Wand BOC (BS 5682) (REF 5752 5579)
- S FLOW A 15 NIST-Anschluss, Geräteschiene (REF 5752 5300)

1.5.5 Schnittstellenbeschreibung

Alle Produkte oder Zubehörteile, die mit dem Entnahmegerät kombiniert werden, müssen in der Zubehörliste aufgeführt sein oder die Bedingungen der folgenden Schnittstellenbeschreibung erfüllen. Die Konfiguration des Gesamtsystems sowie die Überprüfung der Funktionsfähigkeit unterliegt der Gesamtverantwortung des medizinischen Personals. Die Funktionalität und Eignung des angeschlossenen Zubehörs für die jeweiligen Einsatzzwecke muss vom Anwender vor jedem Einsatz geprüft werden. Dabei ist auf Funktionalität der Verbindungsteile, Dichtigkeit und die Eignung hinsichtlich der Materialeigenschaften, des Arbeitsdruckes und Durchflusses zu achten.

1.5.5.1 Zulässige Schnittstelle für Druckgasversorgung

Zur Druckgasversorgung wird das Entnahmegerät an eine zentrale medizinische Gasversorgungsanlage (ZVA) mit einem Druck von 450 / 500 kPa angeschlossen. Der Druck in der Versorgungsleitung muss angezeigt werden und durch ein integriertes Überdruckventil im Fehlerfall der Druck auf 1000 kPa begrenzt sein.

1.5.5.2 Durchflussmesserausgang

Außengewinde UNF 9/16" 18 Gang.

Das Innengewinde des Zubehörs muss zum Außengewinde des Durchflussmesser passen. Die Dichtheit der Verbindung zwischen dem Durchflussmesser und dem Zubehör muss sichergestellt sein.

1.5.5.3 Verbindungsschlauch

Der Verbindungsschlauch mit dem Innendurchmesser 4, 6 oder 8 mm wird mit dem Schlauchadapter verbunden. Der Verbindungsschlauch darf nicht kollabieren oder muss druckfest sein und muss dem Hygienestandard des Krankenhauses entsprechen. Der Innendurchmesser des Verbindungsschlauches muss zum Außendurchmesser des Schlauchadapters passen.

1.5.5.4 Schlauchadapter Air und O2

Der Schlauchadapter dient zur Verbindung zwischen Entnahmegerät und Verbindungsschlauch. Das Innengewinde des Schlauchadapters muss zum Außengewinde des Schlauchanschlusses des Durchflussmesserausgangs (UNF 9/16") passen.

2 Sicherheitshinweise

2.1 Allgemeine Sicherheitshinweise

**GEFAHR!**

Lebensgefahr durch falsche Anwendung!

Die Beschreibung der Bedienung von Komponenten anderer Hersteller ist nicht Bestandteil dieser Gebrauchsanweisung.

Unbedingt die Gebrauchsanweisung der Hersteller beachten!

**GEFAHR!**

Hygienerichtlinien beachten!

Kontaminierte Produktteile können die Gesundheit der Patienten gefährden.

Vor dem ersten Einsatz das Produkt entsprechend den Hygienerichtlinien aufbereiten. Produkt reinigen und desinfizieren.

**GEFAHR!**

Brand- und Explosionsgefahr!

Luft, Sauerstoff und Sauerstoffgemische reagieren explosiv mit Ölen, Fetten und Schmiermitteln. Infolge des verdichteten Gases besteht Brand- und Explosionsgefahr.

Das Produkt öl-, fett- und schmiermittelfrei halten. Es dürfen nur Gleitmittel (Schmiermittel) verwendet werden, welche von ATMOS für dieses Produkt freigegeben sind.

**GEFAHR!**

Feuergefahr!

Austretender Sauerstoff fördert die Feuergefahr.

In der Nähe von sauerstoffführenden Geräten nicht rauchen und kein offenes Licht oder glühende Gegenstände verwenden. Beim Anbringen von Zubehör das Verbindungsstück auf Dichtheit und sicheren Sitz überprüfen.

**GEFAHR!**

Defekt am Produkt!

Der Einsatz von falschen Ersatz- und Zubehörteilen kann zu Personenschäden oder zum Funktionsausfall führen.

Nur originale Zubehöre und Ersatzteile verwenden.

**WARNUNG!**

Verletzungsgefahr!

Gefährdung durch falsche Handhabung.

Beachten Sie für alle Zubehöre die zugehörige Gebrauchsanweisung.

2.2 Sicherheitshinweise Produkt

**VORSICHT!**

Funktionsstörung!

Die Dichtheit zwischen dem Produkt und dem Zubehör muss sichergestellt sein.

**VORSICHT!**

Sachschaden

Die Einwirkung von UV-Strahlen kann zu Materialermüdung führen. Die Stabilität ist dann nicht mehr gewährleistet.

Produkt keiner verstärkten UV-Strahlung aussetzen.

**VORSICHT!**

Umgebungsbedingung beachten

Wird der Umgebungstemperaturbereich über- oder unterschritten, kann für die Genauigkeit, Funktion, mechanische Festigkeit sowie die Dichtheit des Produkts keine Gewährleistung übernommen werden.

**WARNUNG!**

Stoßartige Belastungen!

Stoßartige Belastungen können empfindliche feinmechanische Komponenten beschädigen.

Produkt keinen stoßartigen Belastungen aussetzen.

**WARNUNG!**

Unzulässige Traglast!

Wird die zulässige Traglast überschritten, können Undichtigkeiten am Konnektionsort "Entnahmestelle / Entnahmestecker" auftreten.

Nach DIN EN ISO 9170-1 darf das Gesamtgewicht des Produkts und des Zubehörs 2 kg nicht überschreiten.

3 Inbetriebnahme

3.1 Produktprüfung

**GEFAHR!**

Ungenauere Anzeige bei Abweichungen des Systemdrucks!

Wird der Systemdruck von 500 kPa oder 450 kPa unter- oder überschritten, können die Messwerte des Durchflussmessers nicht mehr genau angezeigt werden.

**GEFAHR!**

Schwankungen beim Durchfluss!

Die Genauigkeit des Durchflusses kann durch folgende Faktoren beeinflusst werden:

- Schwankungen des Vordrucks (Entnahmestelle)
- Schwankungen des Gegendrucks (Zubehör)
- Schwankungen der Umgebungstemperatur

**GEFAHR!**

Produktprüfung!

Nur Produktteile, die in einwandfreiem Zustand sind, gewährleisten die Funktionstüchtigkeit des Produkts. Vor der Montage müssen die Produktteile deshalb einer gründlichen Überprüfung unterzogen werden.

**WARNUNG!**

Messgenauigkeit!

Das Produkt darf nur in senkrechter Ausrichtung betrieben werden.

- Achten Sie besonders auf festen Sitz des Durchflussmesserüberrohres und auf mögliche Risse im Durchflussmesserüberrohr. Bei jeglichen Anzeichen von Rissen darf das Produkt nicht verwendet werden.
- Überprüfen Sie, ob alle Anschlussschläuche unbeschädigt sind.
- Kontrollieren Sie, ob das Produkt ordnungsgemäß gereinigt wurde und keine Rückstände oder Verschmutzungen vorhanden sind.
- Beschädigte Teile dürfen nicht verwendet werden.

3.2 Anschluss an die Entnahmestelle

3.2.1 Allgemeines

**HINWEIS**

Den Anschluss des Entnahmesteckers an die Entnahmestelle entnehmen Sie bitte den entsprechenden Herstellerunterlagen für die jeweilige Entnahmestelle.

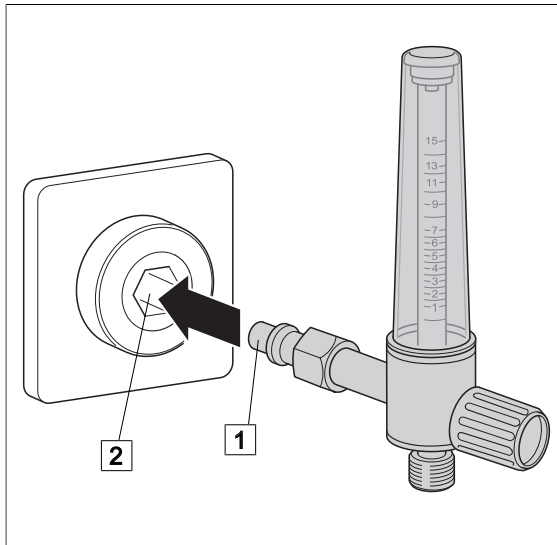
3.2.2 Variante A


Fig. 2: Variante A

Fest mit dem Gehäuse verbundener Stecker

- ☒ Entnahmegerät (1) wird direkt in die Entnahmestelle (2) eingesteckt.

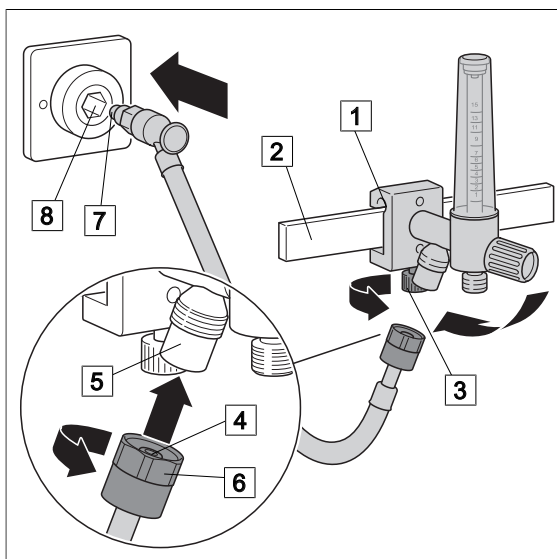
3.2.3 Variante B


Fig. 3: Variante B

Entnahmegerät mit Geräteschienenhalter und NIST-Anschluss

- ☒ Den Geräteschienenhalter (1) leicht angewinkelt mit der Oberkante der Führungsnut zuerst auf die Geräteschiene (2) setzen, gegen die Geräteschiene drücken und einrasten lassen.
- ☒ Griffschraube (3) des Geräteschienenhalters zudrehen.
- ☒ Darauf achten, dass der Geräteschienenhalter richtig fixiert ist und das Entnahmegerät stabil auf der Geräteschiene sitzt.
- ☒ Den NIST-Nippel (4) des Anschlusschlauches in den NIST-Anschluss (5) des Entnahmegerätes stecken und die Überwurfmutter (6) von Hand festschrauben.
- ☒ Entnahmestecker (7) in die Entnahmestelle (8) stecken.

3.3 Zubehör montieren
3.3.1 Allgemeines

WARNUNG!

Zugkräfte!

Vom angeschlossenen Zubehör dürfen keine mechanischen Kräfte ausgehen, die den stabilen Sitz des Produkts beeinträchtigen könnten.



WARNUNG!

Zugkräfte!

Bei der Montage oder Demontage des Zubehörs ist das Grundgerät mit einer Hand festzuhalten, um die auftretenden Zugkräfte zu kompensieren.

3.3.2 Anschluss MEDAP-Normalanfeuchter (REF 5750 7525)

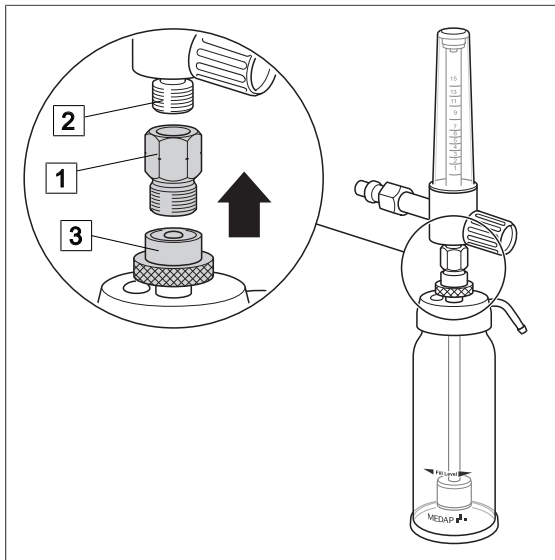


Fig. 4: Anschluss Normalanfeuchter

Normalanfeuchter anschließen

- ☒ Sicherstellen, dass im Adapter eine Flachdichtung vorhanden ist.
- ☒ Sicherstellen, dass in der NIST-Verschraubung des Anfeuchters eine Flachdichtung vorhanden ist.
- ☒ Anfeuchterflasche bis zur Markierung „Füllhöhe“ mit destilliertem Wasser füllen und den Normalanfeuchterverschluss aufschrauben.
- ☒ Adapter (1) auf den Durchflussmesserausgang (2) aufschrauben und bis zum Anschlag handfest anziehen.
- ☒ Überwurfmutter (3) des Normalanfeuchters an den Adapter aufschrauben und bis zum Anschlag handfest anziehen.
- ☒ Darauf achten, dass keine Zugkräfte auf den Normalanfeuchter einwirken.

3.3.3 Anschluss Normalanfeuchter (REF 5752 5315)

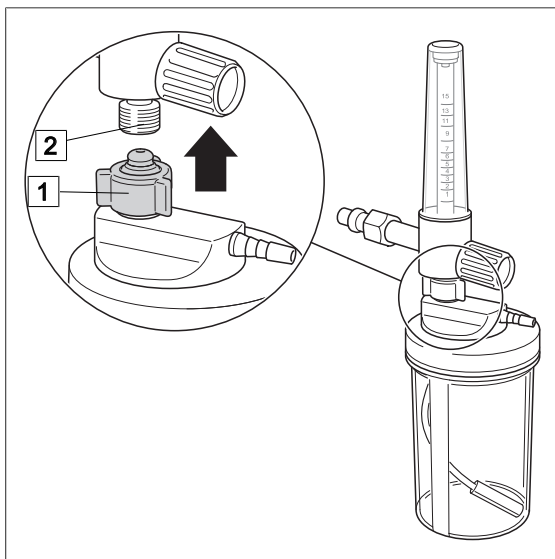


Fig. 5: Anschluss Normalanfeuchter

Normalanfeuchter anschließen

- ☒ Sicherstellen, dass in der NIST-Verschraubung des Anfeuchters eine Flachdichtung vorhanden ist.
- ☒ Anfeuchterflasche bis zur Markierung „Füllhöhe“ mit destilliertem Wasser füllen und den Normalanfeuchterverschluss aufschrauben.
- ☒ Überwurfmutter (1) des Normalanfeuchters direkt auf den Durchflussmesserausgang (2) aufschrauben und bis zum Anschlag handfest anziehen.
- ☒ Darauf achten, dass keine Zugkräfte auf den Normalanfeuchter einwirken.

3.3.4 Anschluss Einweg-Anfeuchter von anderen Herstellern

Am Durchflussmesserausgang können Einweg-Anfeuchter, welche die Bedingungen der Schnittstellenbeschreibung erfüllen, angeschlossen werden.

- Einweg-Anfeuchter direkt auf den Durchflussmesserausgang aufschrauben und bis zum Anschlag handfest anziehen.

4 Bedienung

4.1 Funktionsprüfung

**GEFAHR!**

Funktionsprüfung!

Das Produkt wird zur Behandlung von Patienten eingesetzt. Eine Leistungseinschränkung des Produkts kann zu Komplikationen bei der Behandlung führen.

Vor jeder Anwendung das Produkt einer Funktionsprüfung unterziehen.

Vor dem Gebrauch muss das Entnahmeggerät einer vollständigen Funktionsüberprüfung unterzogen werden. Während der Funktionsprüfung auf die folgenden Bedingungen achten:

Variante A: fest mit dem Gehäuse verbundene Steckachse

- Das Entnahmeggerät steckt korrekt in der Entnahmestelle

Variante B: Entnahmeggerät mit Geräteschienenhalter und NIST-Anschluss

- Der Entnahmestecker des Anschlussschlauchs steckt korrekt in der Entnahmestelle.
- Der NIST-Nippel des Anschlussschlauchs ist korrekt im NIST-Anschluss des Entnahmeggeräts fixiert.
- Die NIST-Verschraubung ist festgeschraubt.
- Das Entnahmeggerät ist stabil auf der Geräteschiene arretiert.

Bei allen Varianten:

- Die Schlauchanschlüsse sitzen fest, sind dicht abgeschlossen und es wirken keine mechanischen Kräfte auf die Schläuche ein.
- Geräteteile aus Kunststoff und Gummi sind im einwandfreien Zustand und weisen keine Alterungsschäden auf.
- Das Zubehör ist korrekt angeschlossen.
- Das Gerät ist dicht.
- Das stufenlose Einstellen des Durchflusses von Null bis zum maximalen Durchfluss funktioniert korrekt.
- Das Gerät ist hygienisch im einwandfreien Zustand.

4.2 Anwendung in Verbindung mit Magnetresonanztomographen

**WARNUNG!**

Lebensgefahr!

Beachten Sie die Gebrauchsanweisung(en) des Magnetresonanztomographen.

**WARNUNG!**

Verletzungsgefahr

Zubehöre des Produkts (z. B. Anfeuchter, Adapter, Medikamentenvernebler, Anschlussschläuche, Zubehöre) können durch das Magnetfeld beeinflusst werden.

Wird das Produkt in Verbindung mit Zubehören innerhalb der 0,5 mT-Linie verwendet, müssen alle angeschlossen Zubehöre MR-kompatibel sein. Beachten Sie die Gebrauchsanweisung(en) aller angeschlossenen Zubehöre oder wenden Sie sich gegebenenfalls an den Hersteller des Produkts.

**HINWEIS**

Steht das Produkt in Verbindung mit anderen Zubehören außerhalb der 100 mT-Linie, verursacht das Produkt keine Artefakte auf den MR-Bildern.

4.3

Durchfluss für die Behandlung einstellen**WARNUNG!**

Druckgaseinstellung!

Der Reguliermechanismus besitzt eine empfindliche Mechanik. Alle Druckgaseinstellungen sorgfältig vornehmen!

**GEFAHR!**

Überdruck!

Wenn das Produkt an die Entnahmestelle angeschlossen ist, steht es auch bei geschlossenem Ventil unter Druck.

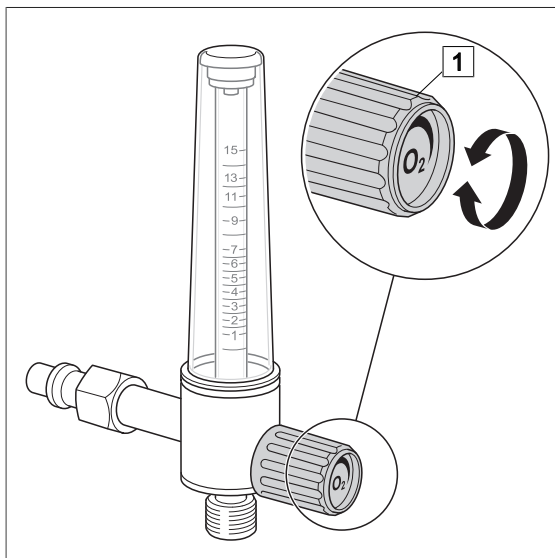
Durchflussmesserüberrohr bei angeschlossenem Produkt nicht abschrauben.

**HINWEIS**

Der Wert des Volumenstroms wird am Durchflussmesserüberrohr in der Mitte der Messkugel abgelesen.

**HINWEIS**

Bei der Zuführung von Sauerstoff in seiner Eigenschaft als Medikament gemäß Monographie im Europäischen Arzneimittelbuch besteht die unbedingte Notwendigkeit einer Durchflussmessung.

**Durchfluss für die Behandlung einstellen**

- Regulierventil (1) durch Drehen gegen den Uhrzeigersinn öffnen. Volumenstrom für die Behandlung mit dem Regulierventil auf den gewünschten Wert einstellen:

Volumenstrom erhöhen

- Regulierventil gegen den Uhrzeigersinn drehen.

Volumenstrom senken

- Regulierventil im Uhrzeigersinn drehen.

Fig. 6: Arbeiten mit dem Gerät

5 Außerbetriebnahme

**WARNUNG!**

Auskuppeln!

Beim Auskuppeln (Abnehmen) des Produkts aus der Entnahmestelle kann es zum Rückstoß infolge der Druckenergie kommen.

Entnahmestelle mit Parkstellung verwenden oder beim Auskuppeln gegenhalten.

**HINWEIS**

Um das Produkt vor Beschädigung zu schützen, das Produkt bei der Lagerung mit Tüchern abdecken.

**HINWEIS**

Das Auskuppeln des Entnahmesteckers aus der Entnahmestelle entnehmen Sie bitte den entsprechenden Herstellerunterlagen für die jeweilige Entnahmestelle.

Alle Varianten:

- Nach Beenden der Behandlung das Regulierventil durch Drehen im Uhrzeigersinn schließen und den Schließzustand überprüfen.
- Entnahmegesetz / Entnahmestecker aus der Entnahmestelle auskuppeln.

Variante B: Entnahmegesetz mit Geräteschienehalter

- Gesetz von der Geräteschiene nehmen. Dazu Griffschraube aufdrehen und das Gesetz von der Geräteschiene abheben.

6 Reinigung und Desinfektion

6.1 Allgemeines

Nach jedem Gebrauch muss das Produkt wisch- oder sprühdesinfiziert werden.

**GEFAHR!**

Gefahr durch falsche Handhabung von Reinigungs- und Desinfektionsmitteln!
Beachten Sie unbedingt die Anwendungshinweise des Reinigungs- und Desinfektionsmittelherstellers sowie die aktuell geltenden Hygieneregeln für das Krankenhaus.

**WARNUNG!**

Infektionsgefahr!
Produkt kann kontaminiert sein.
Bei der Reinigung und Desinfektion stets Handschuhe tragen.

**WARNUNG!**

Infektionsgefahr!
Schmutzpartikel können sich verkapseln und dazu führen, dass das Produkt nach der Desinfektion nicht die gewünschte Keimreduktion erreicht.
Vor der Desinfektion muss das Produkt gründlich von Verunreinigungen und verkapselten Schmutzpartikeln befreit werden.

**GEFAHR!**

Gesundheitsgefährdung!
Das Produkt dient auch zur Verabreichung von Atemgas. Rückstände von Sterilisationsgasen oder anderen Stoffen im Gerät würden die Gesundheit der Patienten gefährden.
Produkt darf nicht zerlegt und keiner Gassterilisation oder anderen maschinellen Reinigungs- oder Sterilisationsverfahren unterzogen werden. Achten Sie darauf, dass keine Desinfektionsmittel und Reinigungsmittel in das Produkt gelangen.

**VORSICHT!**

Sachschaden durch unsachgemäße Reinigung und Desinfektion!
Bei der Reinigung und Desinfektion folgende Produkte **nicht** verwenden:

- Alkoholhaltige Produkte (z. B. Händedesinfektionsmittel)
- Halogenide (z. B. Fluoride, Chloride, Bromide, Jodide)
- Halogen abspaltende Verbindungen (z. B. Fluor, Chlor, Brom, Jod)
- Produkte, die die Oberfläche zerkratzen (z. B. Scheuermittel, Drahtbürsten, Stahlwolle)
- Handelsübliche Lösungsmittel (z. B. Benzin, Verdünnung)
- Eisenpartikelhaltiges Wasser
- Eisenhaltige Reinigungsschwämme
- Salzsäurehaltige Produkte

Für die Reinigung des Produkts ein weiches, nicht flusendes Tuch oder eine weiche Nylonbürste verwenden.

**VORSICHT!**

Sachschaden durch unsachgemäße Reinigung und Desinfektion!

Nur so viel Reinigungs- und Desinfektionsmittel verwenden, wie notwendig ist.

**VORSICHT!**

Sachschaden durch unsachgemäße Reinigung und Desinfektion!

Nach jeder Reinigung und Desinfektion Sicht- und Funktionsprüfungen durchführen.

6.2 Reinigung**6.2.1 Allgemeines****HINWEIS**

Nur Allzweckreiniger verwenden, die schwach alkalisch sind (Seifenlaugen) und Tenside und Phosphate als reinigungsaktive Komponente enthalten.

Bei extrem stark verschmutzten Oberflächen Allzweckreiniger konzentriert anwenden.

**VORSICHT!**

Sachschaden durch unsachgemäße Reinigung!

Rückstände von physiologischen Salzlösungen (z. B. Natriumchlorid) greifen die Oberflächen des Produkts an.

Rückstände von physiologischen Salzlösungen mit einem in klarem Wasser angefeuchteten Tuch entfernen. Anschließend das Produkt mit einem trockenen, nicht flusenden Tuch trocknen.

**VORSICHT!**

Sachschaden durch unsachgemäße Reinigung!

Reinigungsmittel nicht direkt in Fugen oder Ritzen spritzen und keine Hochdruckreiniger verwenden!

6.2.2 Ablauf der Reinigung

- Entsprechend dem Grad der Oberflächenverschmutzung Allzweckreiniger gemäß den Vorgaben des Reinigungsmittelherstellers mit klarem Wasser richtig dosieren.
- Produkt mit einem in Allzweckreiniger-Lösung leicht angefeuchteten, weichen Tuch gründlich abwischen.
- Sicherstellen, dass das Produkt frei von Verunreinigungen und verkapselten Schmutzpartikeln ist.
- Produkt mit einem in klarem Wasser leicht angefeuchteten, weichen Tuch gründlich abwischen.
- Sicherstellen, dass das Produkt frei von Reinigungsmittelrückständen ist.
- Produkt mit einem trockenen, saugfähigen und nicht flusenden Tuch abtrocknen.
 - ✓ Das Wachstum von Keimen an der Produktoberfläche wird reduziert.
- Nach jeder Reinigung das Produkt wisch- oder sprühdesinfizieren.

6.3 Desinfektion

6.3.1 Allgemeines

**HINWEIS**

Bei stark verschmutzten Oberflächen des Produkts wird vor der Desinfektion eine zusätzliche Reinigung empfohlen.

**VORSICHT!**

Sachschaden durch zu lange Einwirkzeiten!

Wird die vorgeschriebene Einwirkzeit des Desinfektionsmittels überschritten, können die Oberflächen beschädigt werden.

Vorgeschriebene Einwirkzeit des Desinfektionsmittelherstellers beachten.

**WARNUNG!**

Desinfektionsmittel Durchflussmesserüberrohr!

Für die Instrumentendesinfektion des Durchflussmesserüberrohrs sind nur folgende Desinfektionsmittel zugelassen:

- Indicin® Perfect* (Flächendesinfektionsmittel);
- Sekusept® forte S* (Instrumentendesinfektionsmittel).

* (Eingetragenes Warenzeichen der Ecolab GmbH & CO OHG)

6.3.2 Verwendbare Desinfektionsmittel

Für die Desinfektion sind ausschließlich Flächendesinfektionsmittel auf Basis folgender Wirkstoffkombinationen zu verwenden:

- Aldehyde
- Quartäre Verbindungen
- Guanidinderivate

Wirkstoffgruppe	Wirkstoffe
Aldehyde	2-Ethyl-1-hexanal, Formaldehyd, Glutardialdehyd, Glyoxal, o-Phthaldialdehyd, Succinaldehyd
Quartäre Verbindungen	Alkyl-didecyl-polyoxethyl-ammoniumpropionat, Alkyl-dimethyl-alkylbenzyl-ammoniumchlorid, Alkyl-dimethyl-ethyl-ammoniumchlorid, Alkyl-dimethyl-ethylbenzyl-ammoniumchlorid, Benzalkoniumpropionat, Benzalkoniumchlorid (Alkyl-dimethyl-benzyl-ammoniumchlorid, Cocos-dimethyl-benzyl-ammoniumchlorid, Lauryl-dimethyl-benzyl-ammoniumchlorid, Myristyldimethyl-benzyl-ammoniumchlorid), Benzethoniumchlorid, Benzyl-di-hydroxyethyl-cocosalkyl-ammoniumchlorid, Dialkyl-dimethyl-ammoniumchlorid (Didecyl-dimethyl-ammoniumchlorid), Didecyl-methoxyethyl-ammoniumpropionat, Mecetroniummethylsulfat, Methylbenzethoniumchlorid, n-Octyl-dimethyl-benzyl-ammoniumchlorid
Guanidinderivate	Alkylbiguanid, Chlorhexidindigluconat, Cocospropylendiaminguanidiniumdiacetat, oligomeres Biguanid, Polyhexamethylen-biguanidhydrochlorid (Oligodiiminoimidocarbonyl-iminohexamethylen, Polyhexanid)

Tab. 4: Desinfektionsmittelwirkstoffe

6.3.3 Ablauf der Desinfektion

- Das Produkt gemäß den Vorgaben des Desinfektionsmittelherstellers wisch- oder sprühdesinfizieren.
- Sicherstellen, dass das Produkt frei von Desinfektionsmittelrückständen ist.
- Sicht- und Funktionsprüfungen durchführen.

6.4 Spezifische Sicherheitshinweise

**GEFAHR!**

Spannungsrisse!

Verschiedene Komponenten des Entnahmegerätes bestehen aus Kunststoffmaterialien. Lösungsmittel und manche Desinfektions- oder Reinigungsmittel können die Kunststoffteile anlösen oder Spannungsrisse verursachen. Der Gasdruck kann das Durchflussmesserüberrohr zum Bersten bringen.

Keine alkoholhaltigen Reinigungsmittel benutzen. Reinigungs- und Desinfektionsmittelvorgaben beachten.

**VORSICHT!**

Sachschaden!

Bei der Verwendung von nicht farbechten Einschlagtüchern können Verfärbungen an den Oberflächen auftreten.

Nur farbechte Einschlagtücher verwenden.

7 Instandhaltung

7.1 Allgemeines

Wartung, Reparaturen und wiederkehrende Prüfungen dürfen nur Personen durchführen, die entsprechende Sachkenntnisse besitzen und mit dem Produkt vertraut sind. Für die genannten Maßnahmen muss die Person über die notwendigen Prüfvorrichtungen und Original-Ersatzteile verfügen.

ATMOS empfiehlt: Beauftragen Sie einen autorisierten ATMOS-Servicepartner. So können Sie sicher sein, dass Reparaturen und Prüfungen fachgerecht durchgeführt werden, Original-Ersatzteile verwendet werden und Gewährleistungsansprüche erhalten bleiben.



GEFAHR!

Gesundheitsgefährdung!

Das Produkt wird zur Behandlung von Patienten eingesetzt. Das Produkt oder Teile davon können kontaminiert sein.

Vor der Wartung oder Reparatur das Produkt reinigen und desinfizieren. Reparaturarbeiten können Sie durch von ATMOS autorisiertem Personal durchführen lassen.

7.2 Wiederkehrende Prüfungen

Führen Sie mindestens alle 5 Jahre eine Prüfung durch.

7.3 Störungen und Fehlerbeseitigung

Fehler	Fehlerquelle	Fehlerbeseitigung
Messkugel steigt bei vollständig geöffnetem Regulierventil nicht an	Steckachse für die Gasversorgung ist nur in der Parkstellung eingerastet	Steckachse für Gasversorgung in Betriebsstellung bringen, d.h. Steckachse ganz eindrücken
Bei voller Öffnung des Regulierventils werden 15 l/min nicht erreicht	Druck aus der zentralen Gasversorgungsanlage ist nicht hoch genug	Druck der zentralen Gasversorgungsanlage überprüfen
	Sinterfilter verstopft	Sinterfilter austauschen lassen
Durchflussmesser zeigt ungenau an	Druck in der zentralen Gasversorgungsanlage schwankt, Druck ist zu tief oder zu hoch	Mit technischem Dienst in Verbindung setzen
Messkugel liegt bei geschlossenem Regulierventil nicht auf dem Sitz auf	Durchflussmesserüberrohr defekt	Durchflussmesserüberrohr und Messkugel austauschen lassen. Achtung, Durchflussmesserüberrohr und Messkugel sind gepaart
	Regulierventil dichtet nicht mehr ab	Durchflussmesser überprüfen lassen
Messkugel hängt fest	Durchflussmesserüberrohr verschmutzt	Durchflussmesserüberrohr reinigen lassen. Achtung, Messkugel und Durchflussmesserüberrohr sind gepaart
Entnahmestecker passt nicht in die Entnahmestelle	Falsche Entnahmestelle gewählt	Bezeichnung der Entnahmestelle prüfen

Fehler	Fehlerquelle	Fehlerbeseitigung
Durchflussmesser bläst ab	Dichtung fehlt oder ist defekt	Durchflussmesser überprüfen lassen
	Undichte Stelle im Gehäuse	
	Zubehör nicht fest verschraubt	Sicheren Sitz des Zubehörs prüfen

Tab. 5: Störungen und Fehlerbeseitigung

7.4 Reparaturen

Folgende Punkte können Reparaturen beim Hersteller oder einem autorisierten Servicepartner erfordern:

- Flüssigkeiten sind in das Gerät eingedrungen.
- Die Leistung hat deutlich nachgelassen.
- Unerklärliche Anzeigen treten auf.
- Ungewöhnliche Geräusche treten auf.
- Funktionsstörungen lassen sich nicht durch Maßnahmen im Kapitel Störungen und Fehlerbeseitigung [▶ Seite 26] beheben.

Werden Mängel festgestellt, darf das Produkt nicht mehr verwendet werden.

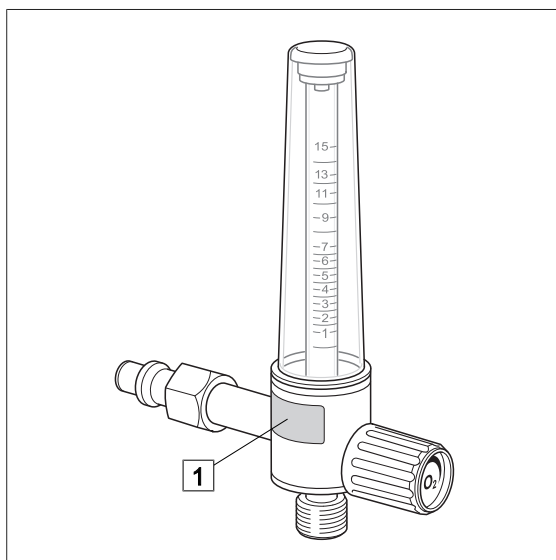
Die Mängel und die REF-Nummer auf dem Typenschild notieren und die zuständige ATMOS-Vertretung informieren.

Beachten Sie die Angaben im Kapitel Gerät einsenden [▶ Seite 27].

7.5 Service-Hotline

+49 7653 689-0

7.6 Typenschildposition



Position des Typenschilds (1).

Fig. 7: Typenschild

7.7 Gerät einsenden

- Entfernen und entsorgen Sie Verbrauchsmaterial fachgerecht.
- Reinigen und desinfizieren Sie Produkt und Zubehör gemäß der Gebrauchsanweisung.

- Legen Sie verwendetes Zubehör dem Produkt bei.
- Füllen Sie das Formular QD 434 „Warenreklamation / Rücklieferschein“ und den zugehörigen **Dekontaminationsnachweis** aus.
Das Formular liegt dem Produkt bei und wird auf www.atmosmed.com bereitgestellt.
- Verpacken Sie das Produkt gut gepolstert mit einer geeigneten Verpackung.
- Legen Sie das Formular QD 434 „Warenreklamation / Rücklieferschein“ mit dem zugehörigen **Dekontaminationsnachweis** in eine Versandtasche.
- Kleben Sie die Versandtasche außen auf die Verpackung.
- Senden Sie das Produkt an ATMOS oder Ihren Händler.

8 Technische Daten

8.1 Allgemein

Klassifizierung nach Anhang IX der Richtlinie 93/42/EWG	Klasse IIa
---	------------

8.2 Leistungsdaten

Eingangsdruck Varianten S FLOW Durchflussmesser DIN / MEDAP / NIST	500 kPa*
Eingangsdruck Varianten S FLOW Durchflussmesser BS / NF/ SS	450 kPa*
Messbereich	0 - 15 l/min
Anzeigegenauigkeit	± 10%
EingangsfILTER	Sintermetall 60 µm Porenweite
Einsatz in MR-Umgebung	bedingt MR-kompatibel (Entnahmegerat ohne Anfeuchter / Adapter / Zubehöre) bis 4,7 T**

* 100 kPa = 1 bar = 1000 mbar = 750 mmHg

** 1 T = 1000 mT = 10000 Gauss

8.3 Umgebungsbedingungen

Temperatur	-40 °C bis +60 °C (Transport / Lagerung)
	-20 °C bis +60 °C (Betrieb)
Relative Luftfeuchtigkeit	kleiner 100 % (Transport / Lagerung)
	30 % bis 75 % (Betrieb)
Luftdruck	700 hPa bis 1060 hPa (Transport / Lagerung)
	700 hPa bis 1060 hPa (Betrieb)

8.4 Abmessungen und Gewichte

S FLOW Durchflussmesser Variante A DIN / MEDAP	Maße 25 x 150 x 130 mm Gewicht 230 g
S FLOW Durchflussmesser Variante A BS / NF / SS	Maße 25 x 150 x 105 mm Gewicht 230 g
S FLOW Durchflussmesser Variante B	Maße 40 x 170 x 125 mm Gewicht 360 g
S FLOW Doppel-Durchflussmesser Variante A	Maße 145 x 150 x 130 mm Gewicht 580 g
S FLOW Doppel-Durchflussmesser Variante B	Maße 145 x 150 x 130 mm Gewicht 730 g

9 Zugelassenes Zubehör

Das folgende Zubehör ist nicht im Lieferumfang enthalten und muss gesondert bestellt werden:

9.1 Zubehör

5752 2745	Adapter für MEDAP-Normalanfeuchter
5752 2746	Schlauchadapter Metall 4 mm, 6 mm, 8 mm
5752 5316	Schlauchadapter Kunststoff 4 mm, 6 mm, 8 mm
5750 7525	MEDAP-Normalanfeuchter
5752 5315	Normalanfeuchter

Tab. 6: Zubehör

Notizen

MEDAP 

■ **Hersteller:**

ATMOS
MedizinTechnik GmbH & Co. KG
Ludwig-Kegel-Str. 16
79853 Lenzkirch
DEUTSCHLAND
Telefon: +49 7653 689-0
www.atmosmed.com